

Technisches Datenblatt

Tauchfeuerverzinkter Stahlbogen, ohne Gewinde

Artikelnummer: 2046821



90°-Bogen mit angeformten Muffen, für Elektroinstallationsrohre nach EN 61386-1. Mit gratfreier Innenwand.



St Stahl

FT tauchfeuerverzinkt

Stammdaten

Artikelnummer	2046821
Typ	SBN50 FT
Bezeichnung 1	Stapa Steckbogen
Bezeichnung 2	ohne Gewinde
Hersteller	OBO
Dimension	Ø50mm
Werkstoff	Stahl
Oberfläche	tauchfeuerverzinkt
Oberflächennorm	DIN EN ISO 1461
Kleinste VK-Einheit	5
Mengeneinheit	Stück
Gewicht	111,8 kg
Gewichtseinheit	kg/100 St.

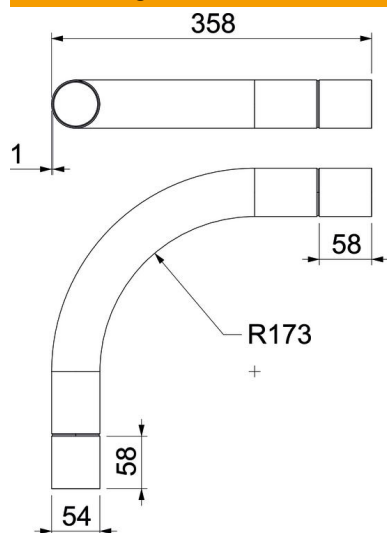
Technisches Datenblatt

Tauchfeuerverzinkter Stahlbogen, ohne Gewinde

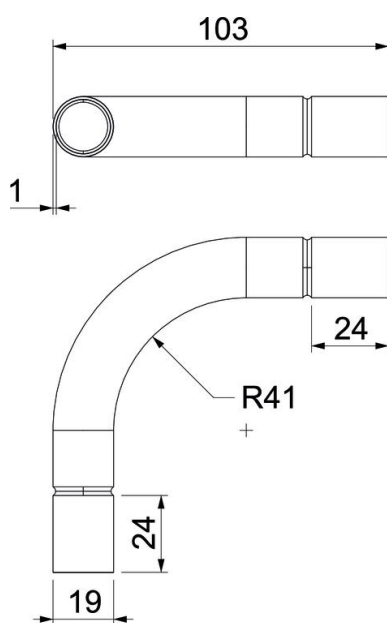
Artikelnummer: 2046821



Abmessungen



Maß A	131 mm
Maß B	358 mm
Maß D	51 mm
Maß I	60 mm
Maß M	M50
Maß R (mm)	200 mm
Maß t	1,5 mm



Technisches Datenblatt

Tauchfeuerverzinkter Stahlbogen, ohne Gewinde

Artikelnummer: 2046821



Technische Daten

Ausführung	Steck
Flexibel	nein
für Rohrdurchmesser nominal	50 mm
Halogenfrei	nein
Mit Inspektionsöffnung und Deckel	nein
Mit Muffe	ja
Oberfläche gebürstet	nein
Oberfläche poliert	nein
Temperatureinsatzbereich max.	400 °C
Temperatureinsatzbereich min.	-45 °C
Winkel des Bogens	90 °
Zweiteilig	nein